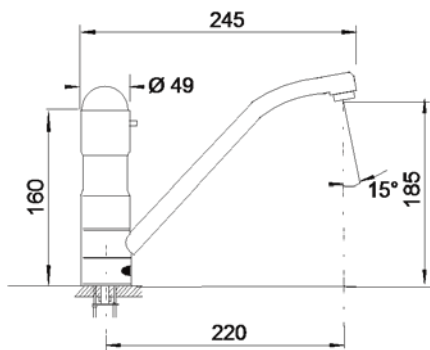




SLU 24D

Dimensiuni:



SLU 24D

Caracteristici :

- **perlator econimoc, debit 6 lt/min**
- funcție de oprire automată după 5 minute de funcționare continuă
- apa curge cât timp mâinile utilizatorului sunt în raza activă (rază maximă până la 0,3 m)
- apa se va opri la un interval de timp reglabil de la îndepărtarea mâinilor din raza activă
- timp după care apa se oprește reglabil de la 0,25 la 7,75 sec.
- posibilitate de reglare a intervalului, a razei active și pornire oprire cu telecomanda SLD 03
- bateriile se alimentează cu apă rece și caldă, temperatura se reglează cu mixer termostatic, presiunea apei calde și reci trebuie să fie egale
- siguranță contra opăririi
- apa caldă se închide automat după 1 secundă de lipsă a apei reci
- monitorizarea capacității bateriei (pt. modelele cu index „B”)
- funcționare și în program START/STOP, igienizare automată

Specificații tehnice:

Tensiune de operare

- SLU 24D 24V DC extern
- SLU 24DB baterie 9V

Putere

- operare cu 24V DC 13 W
- operare cu 9V 11 W

Durata de viață a bateriei

- litiu 9 V, tip U9VL aprox. 2 ani (100 utilizări/zi)

Rază activă

- standard 0 - 0,3 m
- program START/STOP 0,05 - 0,1 m

Presiune recomandată

- 0,1 - 0,6 MPa

Debit

- 12 l/min. (dată inf.)

Alimentare apă

- filet ext. G ½"

Specificații livrare:

- SLU 24D – cod 13241 corp baterie cromat cu electronică și mixer termostatic, valvă electromagnetice (2 buc.)
- SLU 24DB – cod 13242 racorduri flexibile, robineti colț cu filtru și valve antiretur (2 buc.), baterie litiu SLA 09 (numai modelele cu index „B”)

Accesorii recomandate:

- SLZ 01Y - cod 05012 transformator extern 24V DC pt. max. 2 valve
- SLZ 01Z - cod 05011 transformator extern 24V DC pt. max. 4 valve
- SLZ 03 - cod 05030 transformator extern cu funcție de oprire 24V DC pt. max. 9 valve
- SLZ 04Y - cod 05041 transformator 24V DC pentru șină DIN pentru alimentarea a max. 5 valve
- SLZ 04Z - cod 05042 transformator 24V DC pentru șină DIN pentru alimentarea a max. 9 valve
- SLZ 04X - cod 10049 transformator 24V DC pentru șină DIN pentru alimentarea a max. 15 valve
- SLD 03 - cod 07030 telecomandă pentru reglarea parametrilor produselor cu senzor infraroșu
- SLA 09 - cod 06090 baterie litiu 9V/1300 mAh, tip U9VL, durata de viață aprox. 2 ani la 100 utilizări/zi (numai modelele cu index „B”)